



Стяжка MVTON 2950

B16

B15

(Вариант) 2шт.

Заглушка
для стяжки
4шт.

Шкант Ø8x30 ш50 8шт.	Опора специальная M8x25 2шт.	Винт MGI0B4211 в13 4шт.	Втулка Ø5x24-M4 2шт.	Винт потайной M4x12 4шт.	Стяжка эксцентр. 15D N100712604 4шт.
Муфта MGI0B41N2 с7 4шт.	Винт конусный MGI0B4611 в14 4шт.	Опора регулируемая M6x17 1шт.	Заглушка для кабель-канала 1шт.	Дюбель для стяжки эксцентрик в4 4шт.	

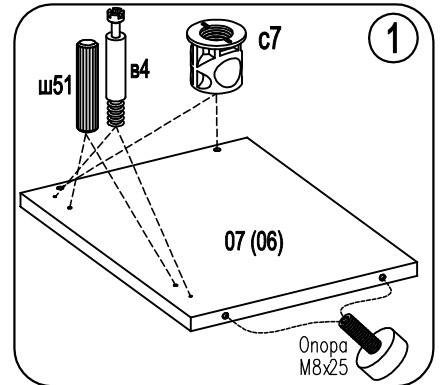
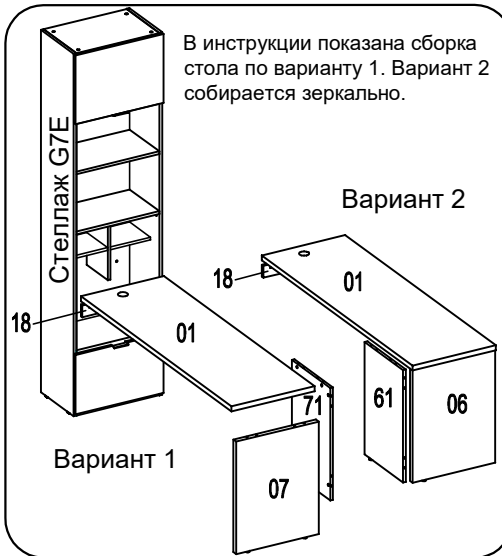
Стол EED

Фирма оставляет за собой право вносить изменения, не влияющие на качество изделия
Сборку производите на твердой и ровной поверхности!

ВНИМАНИЕ!

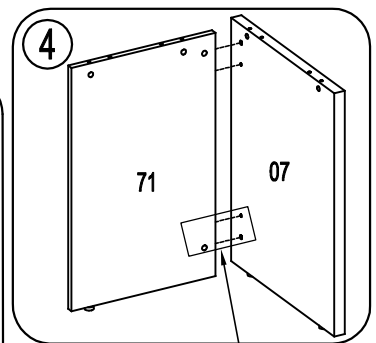
При сборке не прилагайте больших усилий, чтобы не пробить щит шкантом или стяжкой.

В инструкции показана сборка стола по варианту 1. Вариант 2 собирается зеркально.

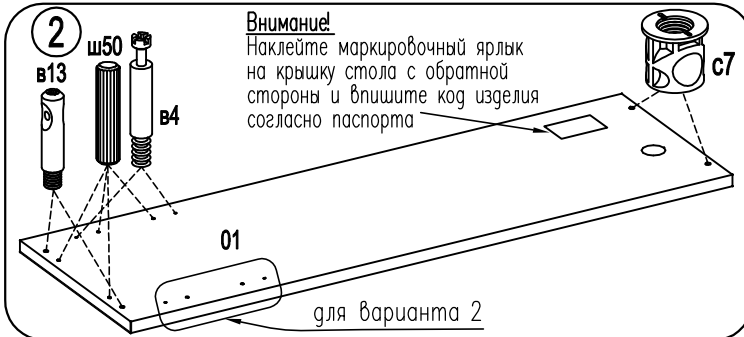


Вариант 2

Вариант 1

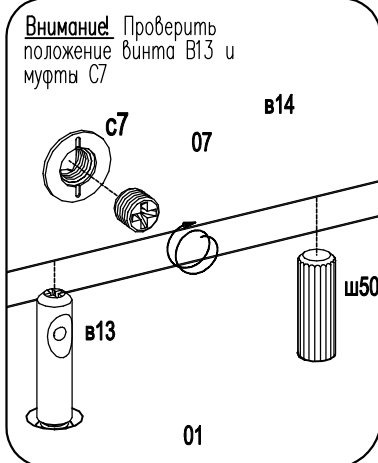
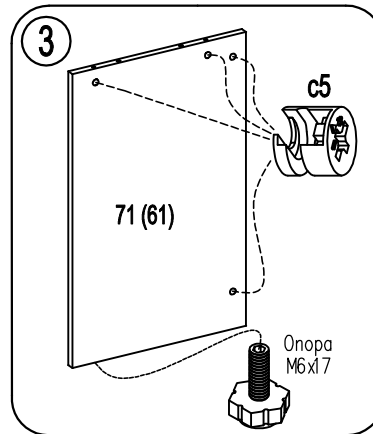


Ориентация стяжки C5 – показана на рис., после сборки с дюбелем B4 стяжку затянуть по стрелке

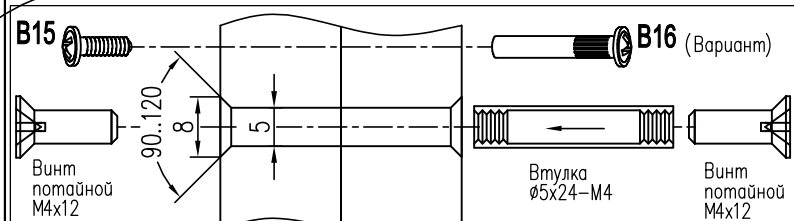
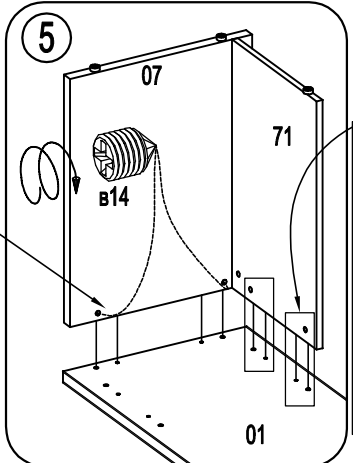


Внимание!
Наклейте маркировочный ярлык на крышку стола с обратной стороны и впишите код изделия согласно паспорту

для варианта 2

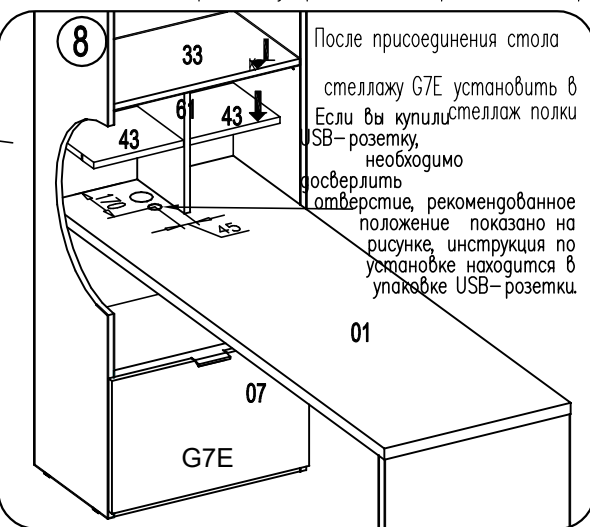
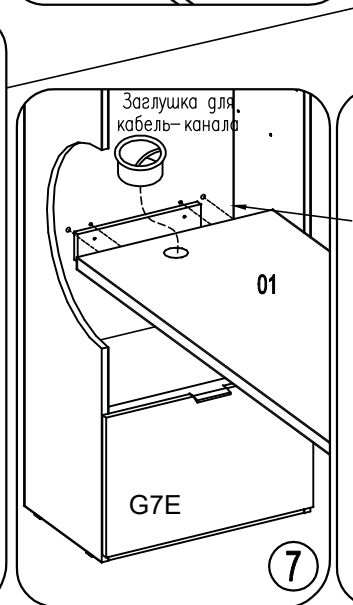
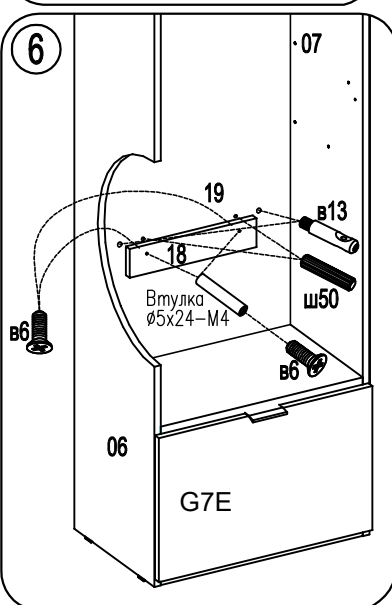


Внимание! Проверить положение винта B13 и муфты C7



1. На боковых стенках рекомендуется сделать зенковку.
2. Установите втулку Ø5x24 в смежные отверстия.
3. Затяните винты M4x12 с обеих сторон.

После установки полок, стяжки зафиксировать поворотом эксцентрика внутри стяжки при помощи крестовой отвертки



После присоединения стола стеллажу G7E установить в. Если вы купили стеллаж полки USB-розетку, необходимо просверлить отверстие, рекомендованное положение показано на рисунке, инструкция по установке находится в упаковке USB-розетки.

